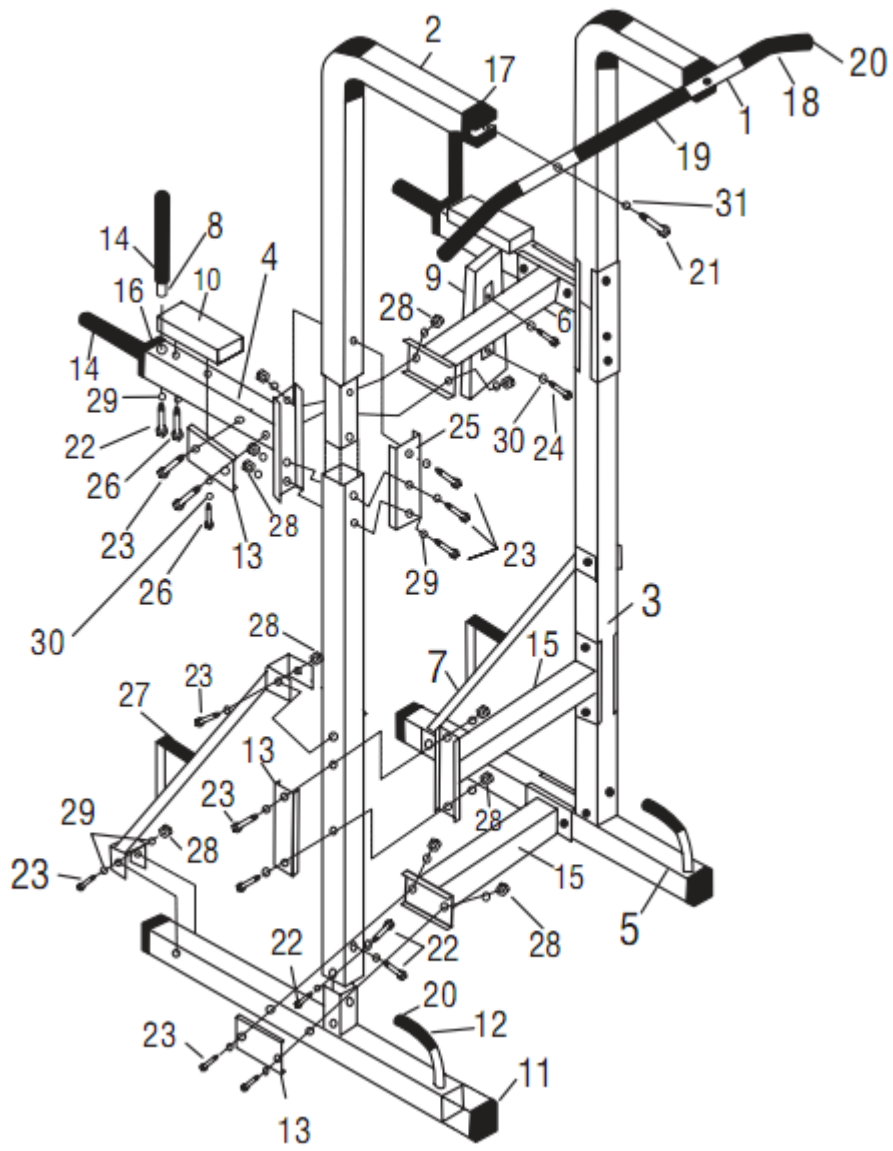



<b>№</b>	<b>Описание</b>	<b>Кол-во</b>
1	Гриф	1
2	Верхняя стойка	2
3	Нижняя стойка	2
4	Поручни	2
5	Стабилизатор	2
6	Перекладина-основание спинки	1
7	Диагональная перекладина	2
8	Рукоятки	2
9	Спинка	1
10	Подушка для рук	2
11	Заглушка	4
12	Поролоновое основание	2
13	Соединительная рама	6
14	Резиновые рукоятки	4
15	Горизонтальная перекладина	2
16	Втулка	2
17	Резиновая клипса	2
18	Поролоновый поручень	2
19	Поролоновый валик	1
20	Заглушка	4
21	Болт М10Х60	2
22	Болт М10Х20	8
23	Болт М10Х70	22
24	Болт М8Х15	2
25	Соединительная рама	2
26	Болт М8Х65	4
27	Резиновое основание	2
28	Гайка М10	22
29	Шайба Ф10	52
30	Шайба Ф8	6
31	Гнутая шайба Ф10	2




21  M10x60  
2 шт.


22  M10x20  
8 шт.


23  M10x70  
22 шт.


24  M8x15  
2 шт.

26  M8x65  
4 шт.

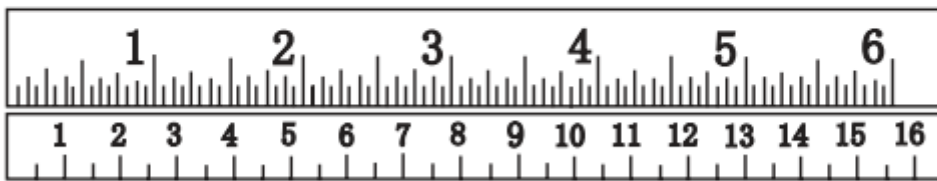
28  M10 Гайка  
22 шт.

29  Шайба  $\Phi 10$   
52 шт.

30  Шайба  $\Phi 8$   
6 шт.

31  Гнутая шайба  
 $\Phi 10$   
2 шт.

Дюймы

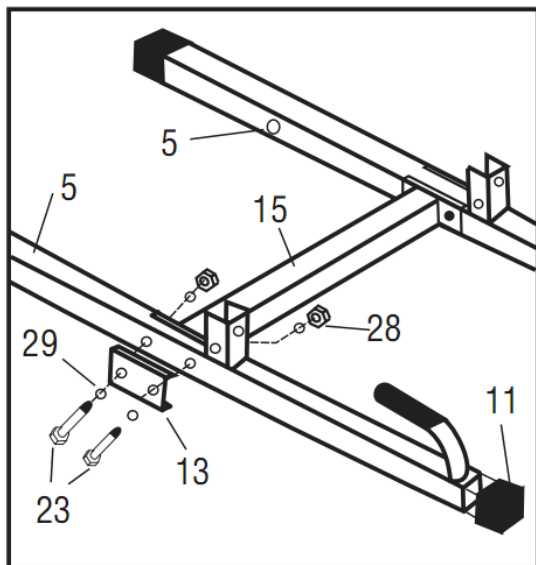


Сантиметры

## ИНСТРУКЦИЯ ПО СБОРКЕ

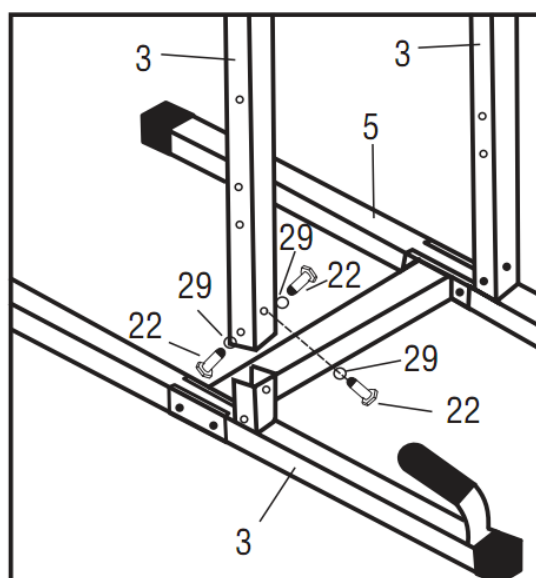
### ШАГ 1

1. Прикрепите нижнюю горизонтальную перекладину (15) к левому и правому стабилизаторам (5), используя по 2 болта (23), одной соединительной раме (13), 2 гайки (28) и 4 шайбы (29).
2. На данном этапе сборки закрепите болты руками, не используя гаечный ключ.



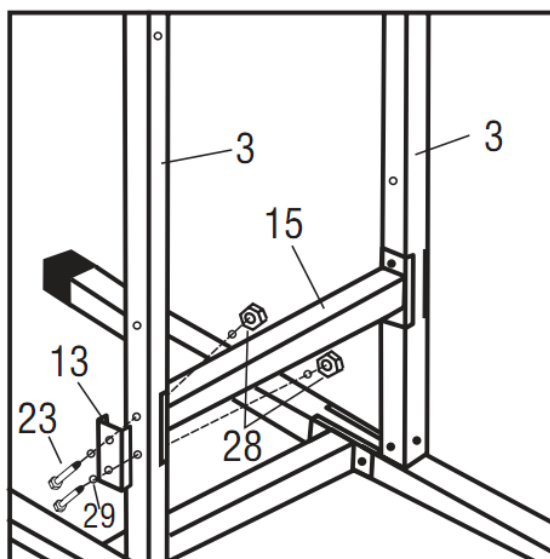
### ШАГ 2

1. Соедините нижние вертикальные стойки (3) с левым и правым стабилизаторами (5), используя по 3 болта (22) и 3 шайбы (29).
2. На данном этапе сборки закрепите болты руками, не используя гаечный ключ.



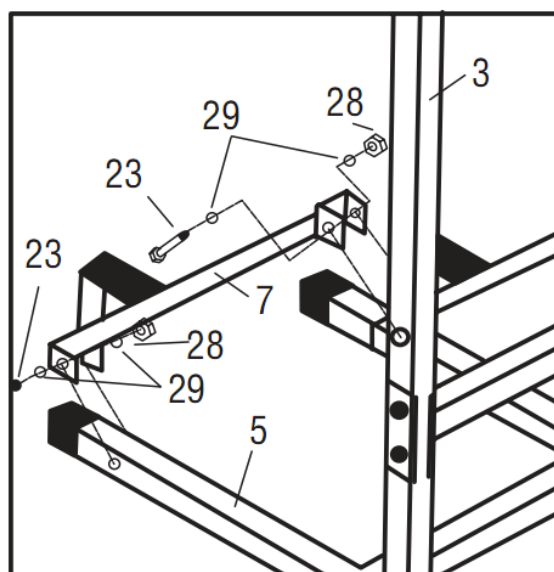
### ШАГ 3

1. Установите горизонтальную перекладину (15) как показано на рисунке. Прикрепите ее к нижним вертикальным стойкам (3), используя по 2 болта (23), одной соединительной раме (13), 2 гайки и 4 шайбы (29).
2. На данном этапе сборки закрепите болты руками, не используя гаечный ключ.



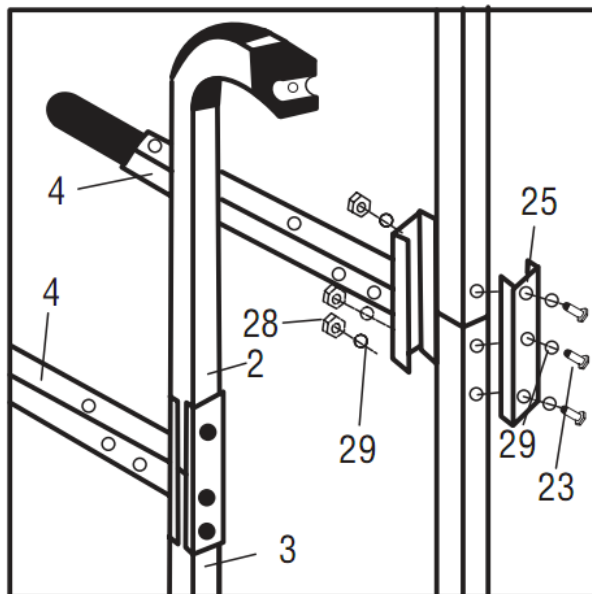
### ШАГ 4

1. Зафиксируйте диагональные стойки (7), соединив стабилизаторы (5) и вертикальные стойки (3), как показано на рисунке, с помощью 2-х болтов (23), 2-х гаек (28) и 4-х шайб (29).
2. На данном этапе сборки закрепите болты руками, не используя гаечный ключ.



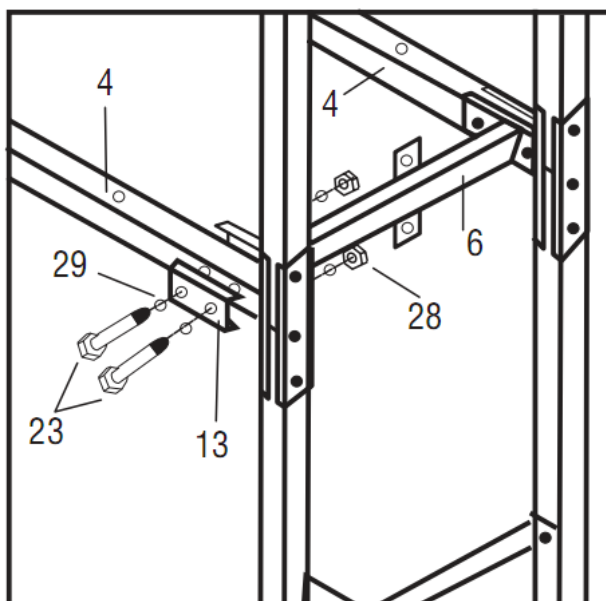
### ШАГ 5

1. Соедините верхние (2) и нижние вертикальные стойки (3) так, как показано на рисунке. Прикрепите поручни (4) к вертикальным стойкам (2 и 3). К верхней стойке (2) поручни прикрепите с помощью болта (23), соединительной рамы (25), гайки (28) и 2-х шайб (29). К нижней стойке (3) поручни (4) прикрепите 2-мя болтами (23). Затем зафиксируйте с помощью 2-х болтов (23), 2-х гаек (28) и 4-х шайб (29), как показано на рисунке.
2. На данном этапе сборки закрепите болты руками, не используя гаечный ключ.



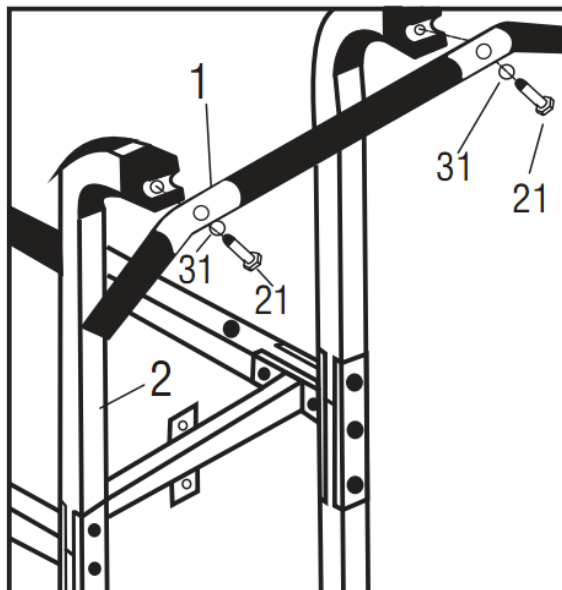
### ШАГ 6

1. Зафиксируйте перекладину-основание спинки (6) на поручнях (4) как показано на рисунке, используя с каждой стороны по 2 болта (23), соединительную раму (13), 2 гайки (28) и 4 шайбы (29).
2. На данном этапе сборки закрепите болты руками, не используя гаечный ключ.



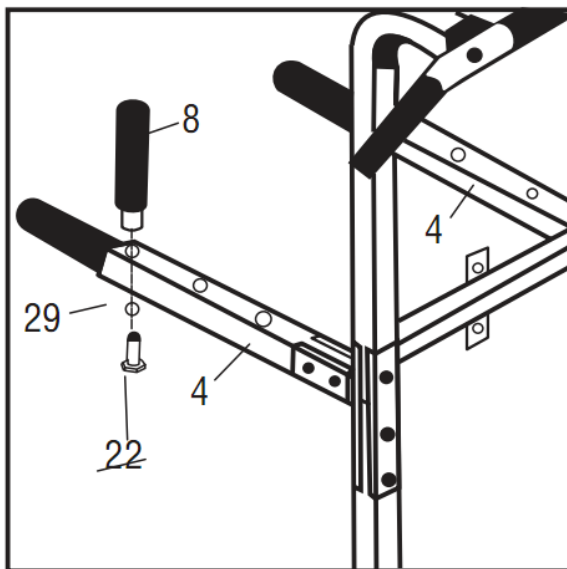
### ШАГ 7

1. Прикрепите гриф (1) к вертикальным стойкам (2), используя 2 болта (21) и 2 изогнутые шайбы (31).
2. Затяните все болты, которые были использованы в Шагах 1-8.



### ШАГ 8

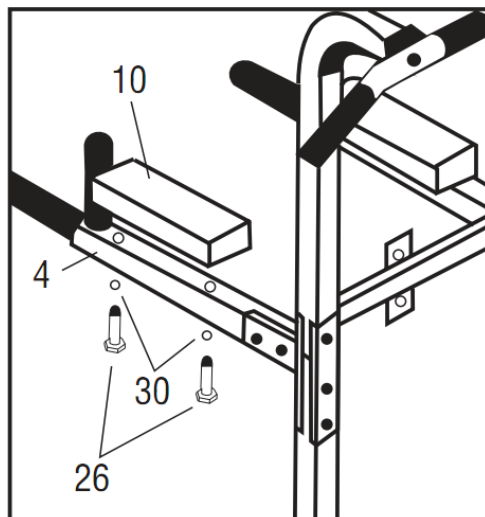
1. Вставьте рукоятки (8) в поручни (4), закрепите каждую болтом (22) и шайбой (29).
2. Прочно затяните все болты.





### ШАГ 9

1. Закрепите подушки для рук (10) на каждом поручне (4), используя по 2 болта (26) и по 2 шайбы (30).
2. Прочно затяните все болты.



### ШАГ 10

1. Закрепите спинку (9) на перекладине (6) как показано на рисунке, используя 2 болта (24) и 2 шайбы (30).
2. Прочно затяните все болты.

